



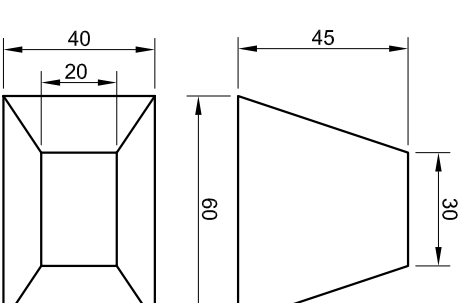
VRAAG 2: ONTVUING / ONTWIKKELING

Gegee:
Die voorraansig en boaansig van 'n verbindingsstuk van 'n reghoek na 'n reghoek.

Instrukties:

- Teken die gegewe aansigte van die verbindingsstuk.
- Teken die oppervlakontvuing van die verbindingsstuk.
- Toon ALLE nodige konstruksies.

[24]



ASSESSERINGSKRITERIA

GEGEWWE	=	6
WARE LENGTE	=	5
ONTVOUING	=	13
TOTAAL	=	24

EKSAMENNUMMER	
EKSAMENNUMMER	3