



VRAAG 1A: PAS DIE TERME

Gegee:
 'n Tabel met beskrywings en 'n tabel met die algemene grafiese illustrasies van meganiese kenmerke.

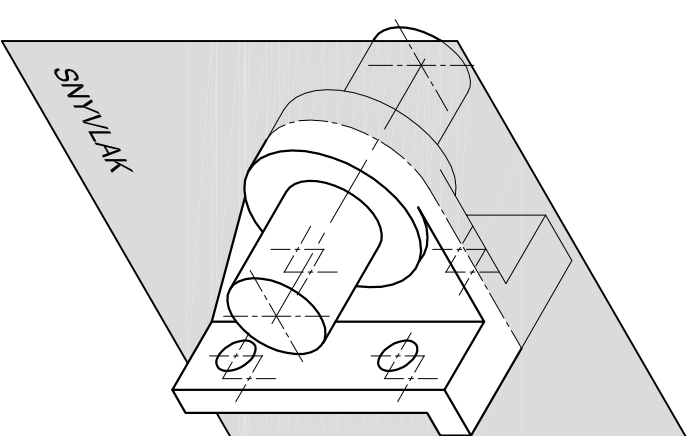
Instruksies:

- Kies die kenmerk uit die grafiese illustrasies wat die beste by die beskrywing pas en skryf dan die nommer langs die beskrywing in die tabel.
- Gebruik elke kenmerk slegs **EEN MAAL**.

[10]

Voltooi die onderstaande tabel deur die nommer van die kenmerk wat daarby pas in die kolom langs die beskrywing te skryf.	
1. 'n Snyvlak	11. Skouer op 'n as
2. 'n Gidskroef	12. 'n Volsnit
3. Vierkant op 'n as	13. 'n Bout
4. Derdehoekse ortografiese projeksiesimbool	14. Interne skroefdraade
5. 'n Spygcleuf	15. Eerstehoekse ortografiese projeksiesimbool
6. Arsering van aanliggende dele	16. 'n Laer
7. Diamantkartelwerk	17. 'n Bus
8. Tapse as	18. 'n Moer
9. 'n S-breuk	19. Gedeeltelike snit
10. 'n Veerwaster	20. 'n As

A	B	C	D
E	F	G	H
I	J	K	L
M	N	O	P
Q	R	S	T



VRAAG 1B: VRYHAND TEKENINGE

Gegee:
 'n Prentaansig van 'n hanger-en-assamstelling met 'n snyvlak daardeur.

Instruksies:

- Deur die prentaansig na 'n ortografiese aansig te verander, teken **TWEE** keer die gegewe grootte 'n netjiese vryhandtekening van die deursnee-voor aansig wat geskep sal word deur die skynsnyvlak wat deur die samestelling gaan.

[10]

ASSESSERINGSKRITERIA

GROOTE EN VERHOUDING	= 1
BUITELIYNE	= 5
SENTERLIYNE	= 2
ARSERING	= 2
TOTAL	= 10

EKSAMENNUMMER	
EKSAMENNUMMER	
	2