



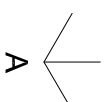
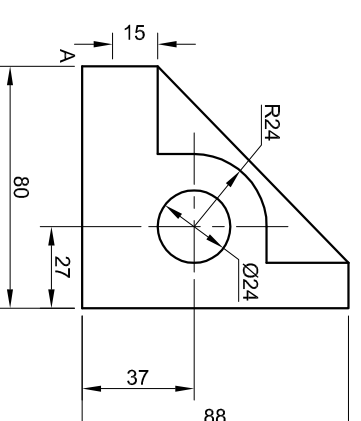
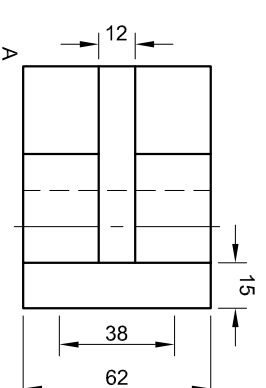
VRAAG 3: ISOMETRIESE TEKENING

Gegee:
Die voorraansig en boansig van 'n stanggidshanger.

Instruksie:

- Verander die ortografiese aansigte van die stanggidshanger na 'n isometriese tekening.
- Punt A moet die laagste punt van die tekening wees.
- GEEN verborge besonderhede word verlang nie.
- Toon ALLE nodige konstruksies.

[20]



ASSESSERINGSKRITERIA

LYNE	= 13
SENTERLYNE	= 1
SIRKELS	= 6
TOTAAL	= 20

EKSAMENNUMMER	
EKSAMENNUMMER	
EKSAMENNUMMER	4