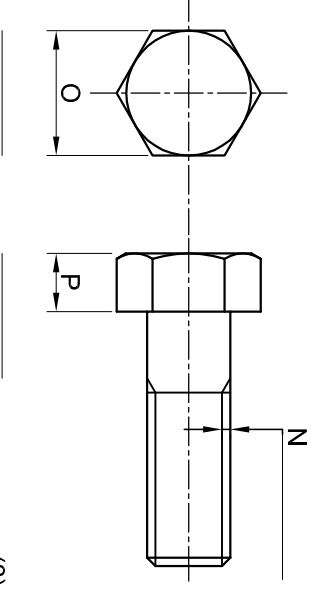




**VRAAG 1(a)**

Aansigte van 'n bout word getoon. Skryf die ontbrekende VERHOUDINGS ten opsigte van die diameter van die bout in die spasies wat voorsten word.

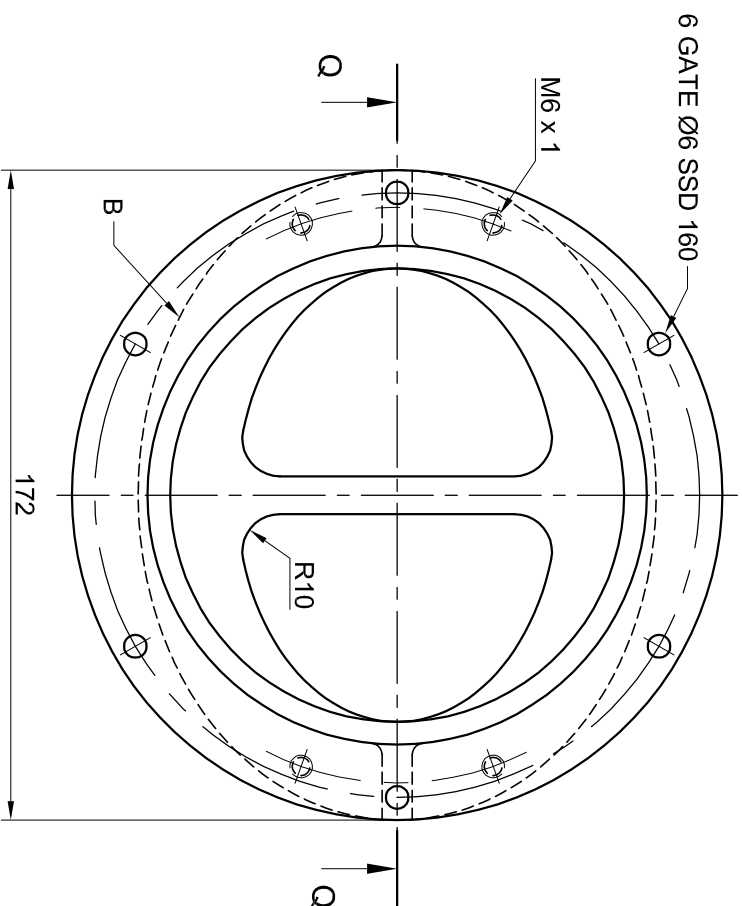


(3)

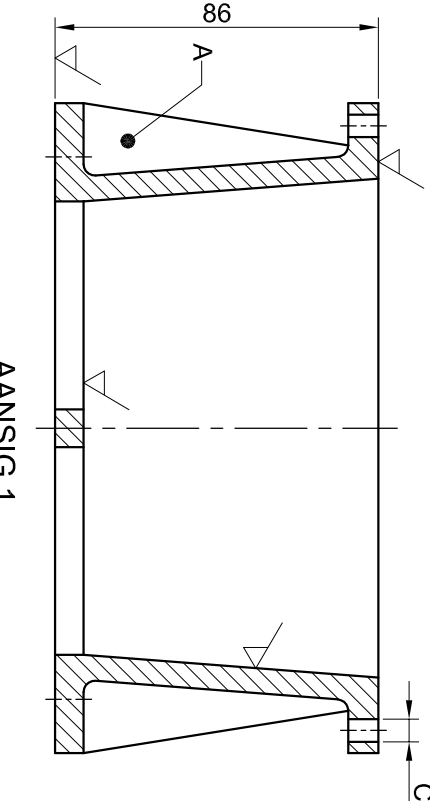
**VRAAG 1 (b)**

**Gegee:** Drie aansigte van 'n lasstuk en die inligting, wat betrekking het op die tekening, sowel as 'n tabel met vrae word getoon.

**Instruksies:** Voltooi die tabel deur netjies die antwoorde, wat almal verwys na die tekening, netjies in die voorbereide kolomme te drukskryf. (13)



AANSIG 3



AANSIG 1

AANSIG 2

UITGAWE	HERSIENING	DATUM	DEUR	NAGESIEN
B	Her sien basis ontwerp	2008/07/07	Manie	Dlamini
A	Her sien elliptiese plaat	2008/07/08	Manie	Dlamini

**INCANDA**  
INGENIEURSWERKE

Cathcartstraat 113  
King William's Town  
5432  
043 - 247 0365  
Info@incanda.com

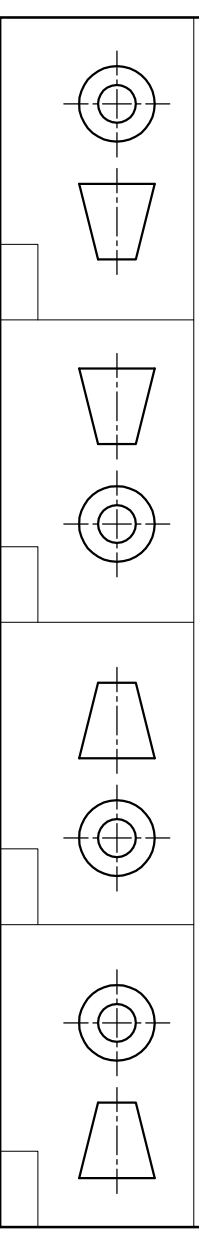
TENSY ANDERS VERMELD IS ALLE TOLERANSIES OP DIE AFMETINGS: ±0.01	GETEKEN: LEON DATUM: 08/05/2008
ALLE ONGESPESIFISEERDE RADIUSSE IS: R6	NAGESIEN: JOYLAN DATUM: 09/06/2008
TEKENPROGRAM: AutoCAD 2009	GOEDGEKEUR: SALTJE DATUM: 10/06/2008
SKAAL 1:2	AANTAL BENODIG: 135

**VRAAG 1: ANALITIES (MEGANIES)**

NR	VRAAG	ANTWOORD	
1	Wat is die naam van die vervaardigingsmaatskappy?		1/2
2	Wat is die e-pos adres van die maatskappy?		1/2
3	Wat is die lêernaam van die tekening?		1/2
4	Wie het die tekening aanvanklik nagesien?		1/2
5	Watter materiaal word gebruik om die lasstuk te vervaardig?		1/2
6	Watter skaal word vir die tekening gebruik?		1/2
7	Indien skaal 1:1 gebruik sou word om die lasstuk te teken, wat sal die afmeting van R10 dan wees?		1
8	Wat is die radius van die afrondingskurwes?		1
9	Benoem aansig 1.		1
10	Benoem die eienskap wat A genoem is.		1
11	Watter projeksiesstelsel word gebruik om die lasstuk te teken?		1
12	Wat is die vorm van die eienskap wat deur B aangetoon word?		1
13	Hoewel skroefdrade moet daar op die koppelling getap word?		1
14	Waarvoor staan die afkorting "SSD"?		1
15	Bepaal die afmetings by C en D.		1
			(13)

**VRAAG 1(c)**

Dui aan deur middel van 'n ✓ (regmerk) die korrekte derdshoekse ortografiese projeksiesimbool in die voorstaende spasie. (1)



Vraag 1(a)	3	NAAM
Vraag 1(b)	13	
Vraag 1(c)	1	
<b>TOTAAL</b>	<b>17</b>	<b>NAAM</b>

2