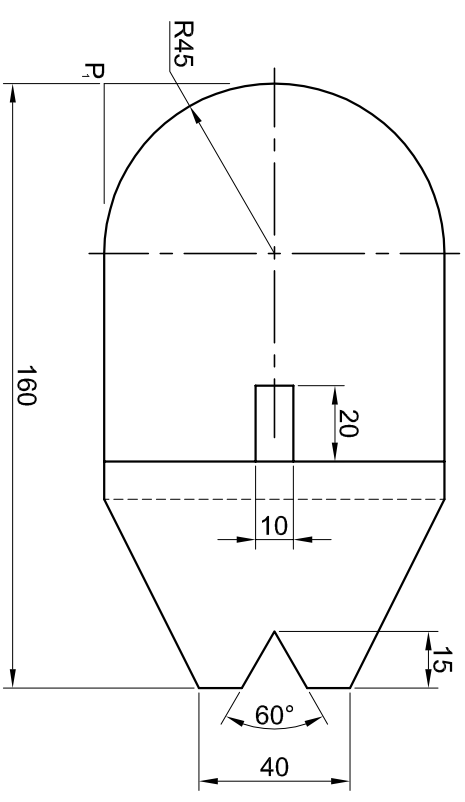
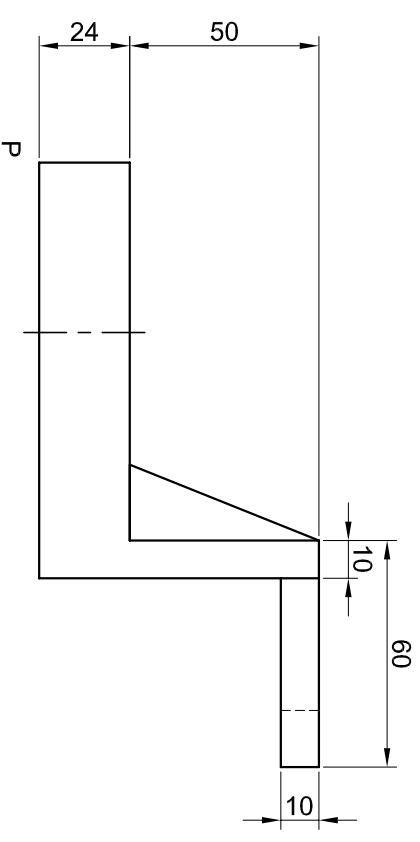




**VRAAG 3: ISOMETRIESE TEKENING**

**Gegee:**  
Die vooransig en boansig van 'n ankerplaat in eerstehoekse ortografiese projeksie.

- Instruksies:**
- Omskep die ortografiese aansigte van die ankerplaat in 'n isometriese aansig.
  - Plaas die antwoord sodat punt P die laagste punt van die tekening is.
  - Toon AL die nodige konstruksies.
  - Geen verborge besonderhede word verlang nie. [23]



ASSESSERINGSKRITERIA	
Konstruksies	2
Korrekte plasing	2
Isometriese vlakke	19
<b>TOTAAL</b>	<b>23</b>

NAAM	
NAAM	
NAAM	

**4**

← P