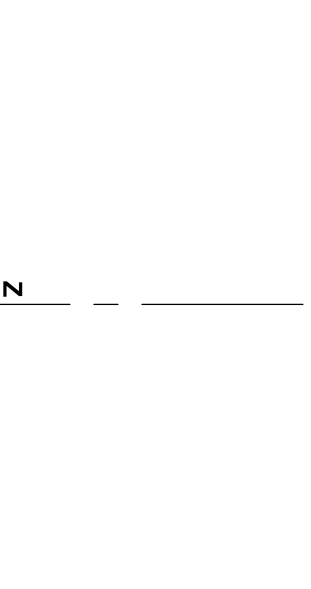
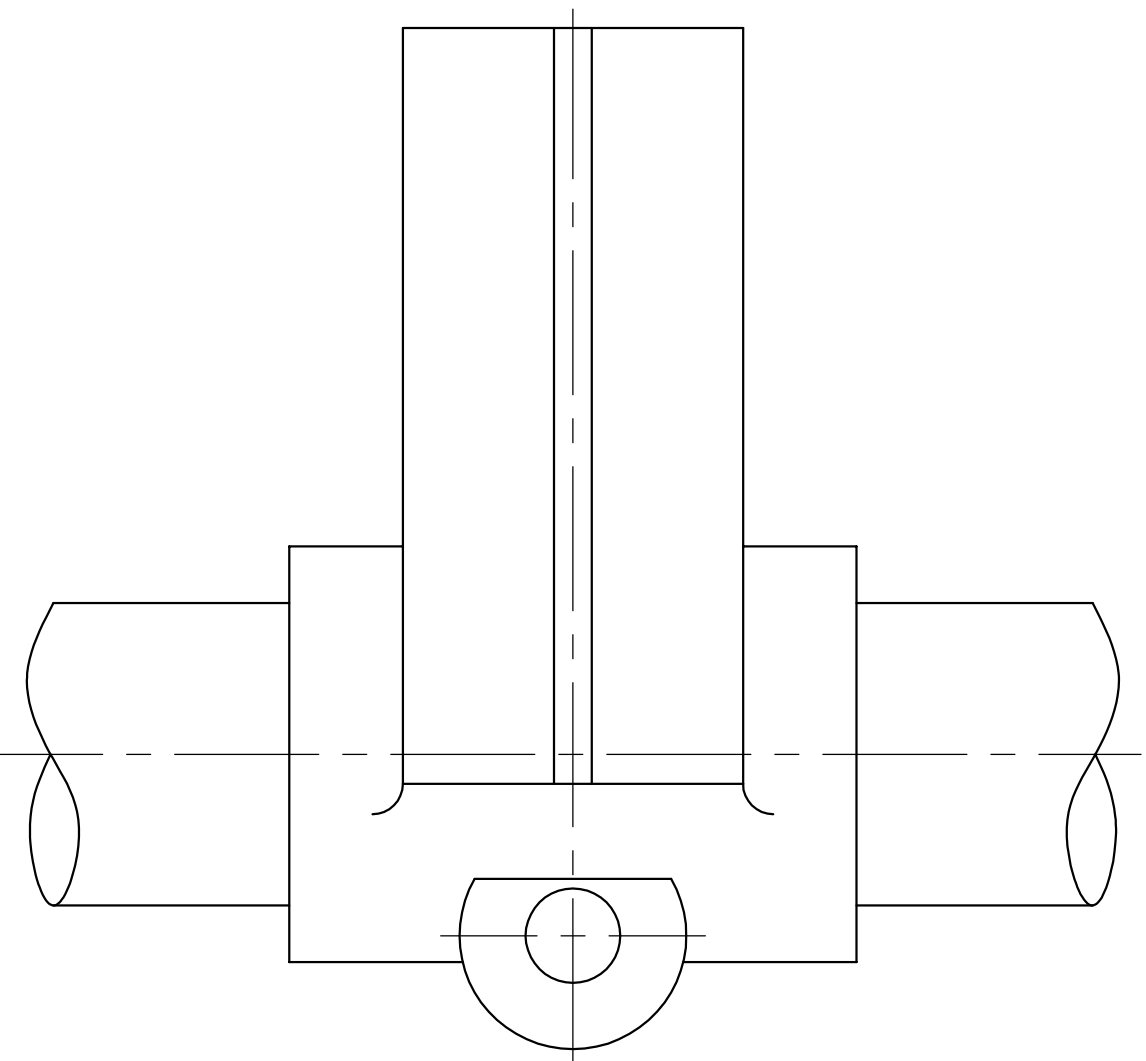


ANTWOORDBLAD



ASSESSERINGS- KRITERIA	
1. Hartlyne	1
2. Basis	14
3. Sluitbout	8
4. Sluitbus	4
5. Sluimoer	4
6. Arsering	7
7. Byskrifte	2
TOTAAL	40

NAAM	
NAAM	
NAAM	

6