

ENGINEERING GRAPHICS AND
DESIGN

INGENIEURSGRAFIKA EN
ONTWERP

PAPER 2

VRAESTEL 2

MEMORANDUM

GR 12

JUN 2009

VRAESTEL 2 VRAAG 1
GR 12 JUNIE 2009

PAPER 2 QUESTION 1
GR 12 JUNE 2009

ANSWERS		
1	mm	1
2	AB 125-09	1
3	Twice	1
4	4	1
5	Diamond Knurling	1
6	Woodruff Key	1
7	Pin	1
8	(a) 11 mm	1
	(b) 1,4 mm	1
	(c) M14	1
9	3	1
10	Handle	1
11	Cast Steel	1
12	Orthographic	1
13	Section A-A	1
14	Square on shaft	1
15	Partial Section	1
16	L = 10 M = 5,5	2
17	Keeps collar in place	1
18	Two	1
19	0.2000	1
20	± 0,5	1
	TOTAL	23

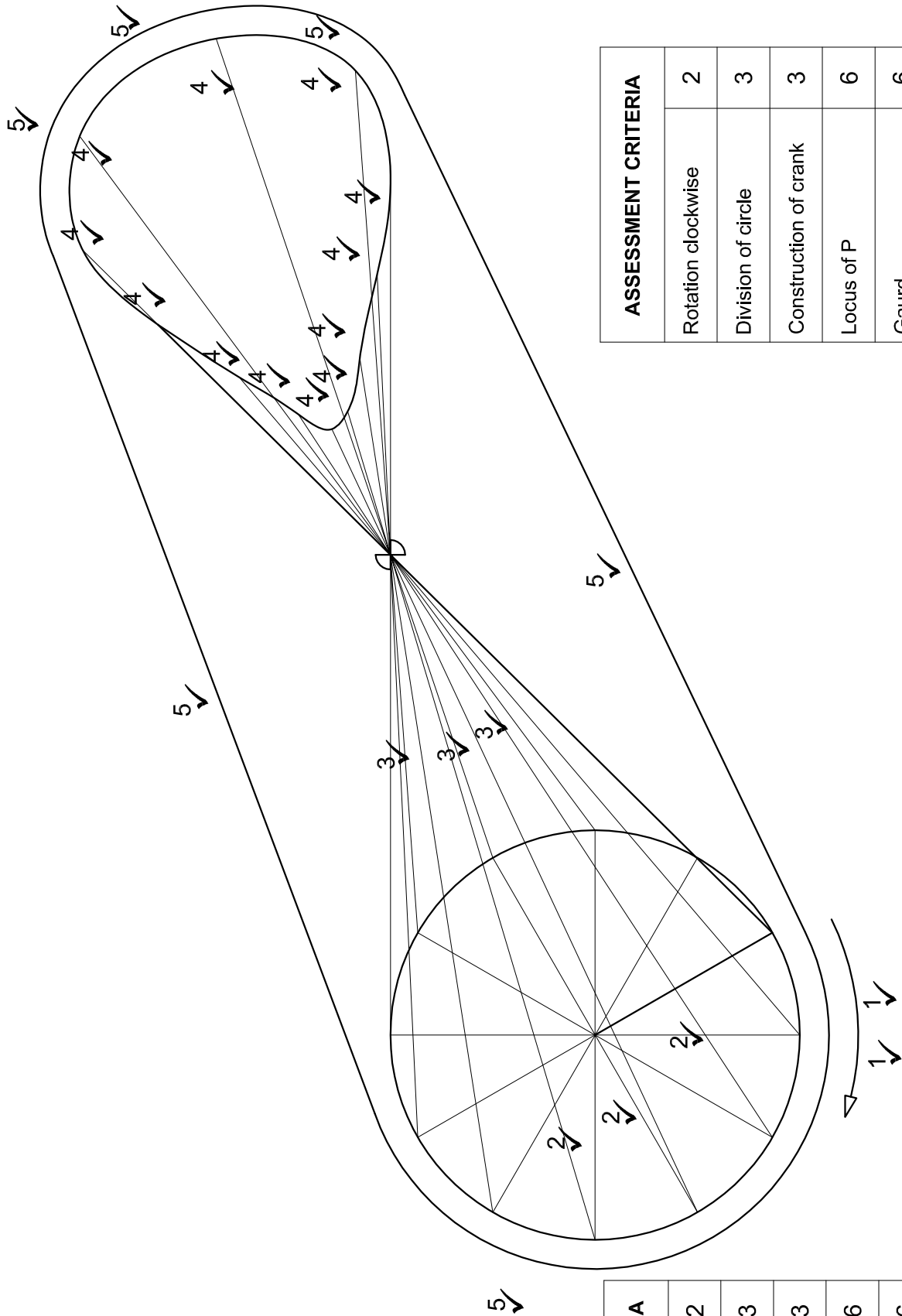
ANTWOORDE		
1	mm	1
2	AB 125-09	1
3	Twee keer	1
4	4	1
5	Diamant Karteling	1
6	Woodruff Spy	1
7	Pen	1
8	(a) 11 mm	1
	(b) 1,4 mm	1
	(c) M14	1
9	3	1
10	Handvatsel	1
11	Gietyster	1
12	Ortografies	1
13	Deursnit A-A	1
14	Vierkant op as	1
15	Gedeeltelike snit	1
16	L = 10 M = 5,5	2
17	Hou kraag in plek	1
18	Twee	1
19	0.2000	1
20	± 0,5	1
	TOTAAL	23

MEMORANDUM

2

PAPER 2 QUESTION 2
GR 12 JUNE 2009
MEMORANDUM

VRAESTEL 2 VRAAG 2
GR 12 JUNIE 2009
MEMORANDUM



ASSESSERINGSKRITERIA	
Rotasie kloksgewys	2
Indeel van sirkel	3
Konstruksie van krukas	3
Lokuspunt P	6
Beskermsstut	6
TOTAAL	20

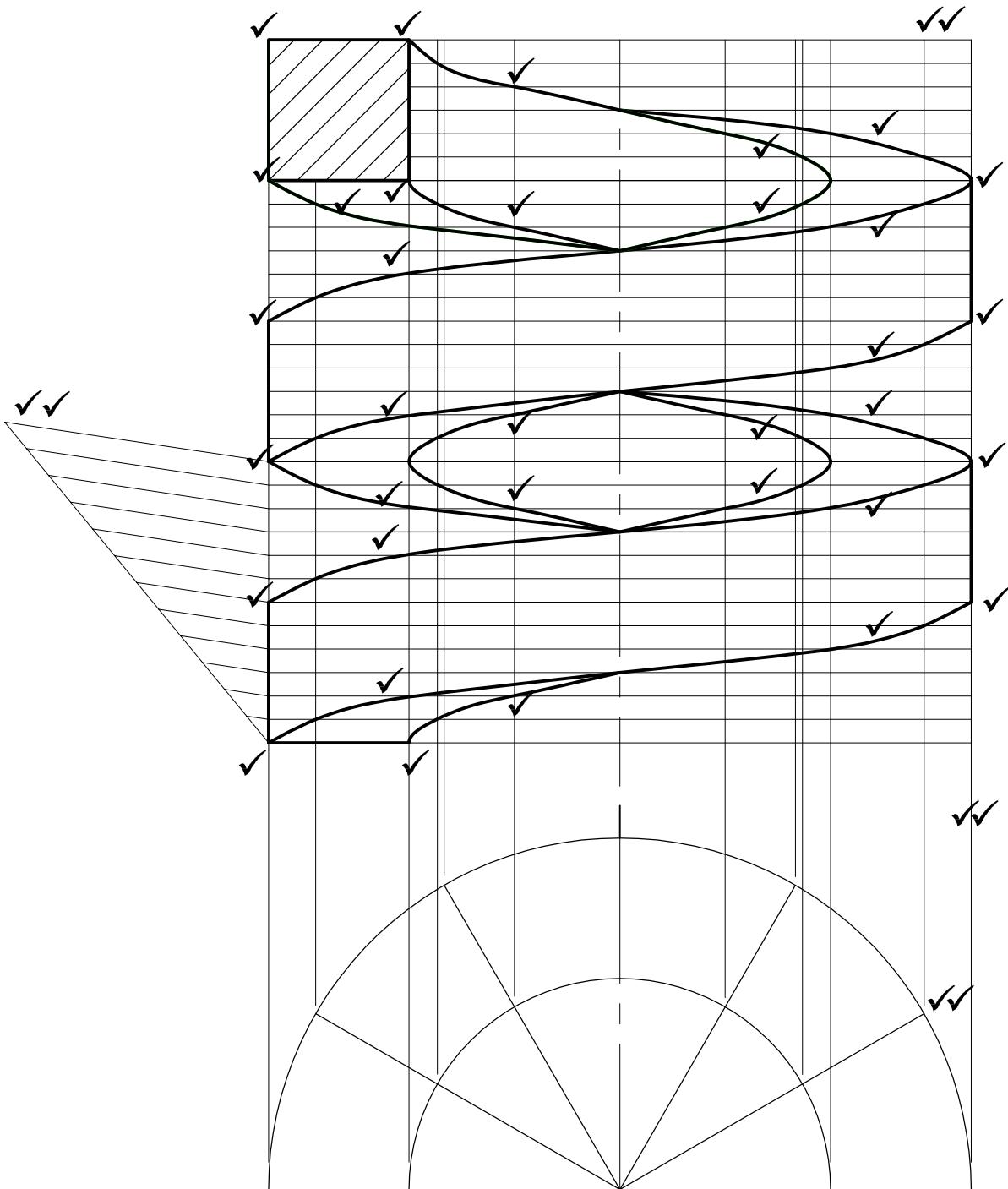
ASSESSMENT CRITERIA	
Rotation clockwise	2
Division of circle	3
Construction of crank	3
Locus of P	6
Gaurd	6
TOTAL	20

MEMORANDUM

3

VRAESTEL 2 VRAAG 3
GR 12 JUNIE 2009

PAPER 2 QUESTION 3
GR 12 JUNE 2009



ASSESSERINGSKRITERIA		
Konstruksies	8	
Korrekte begin en eindpunt	2	
Profiel	34	
TOTAAL	44	

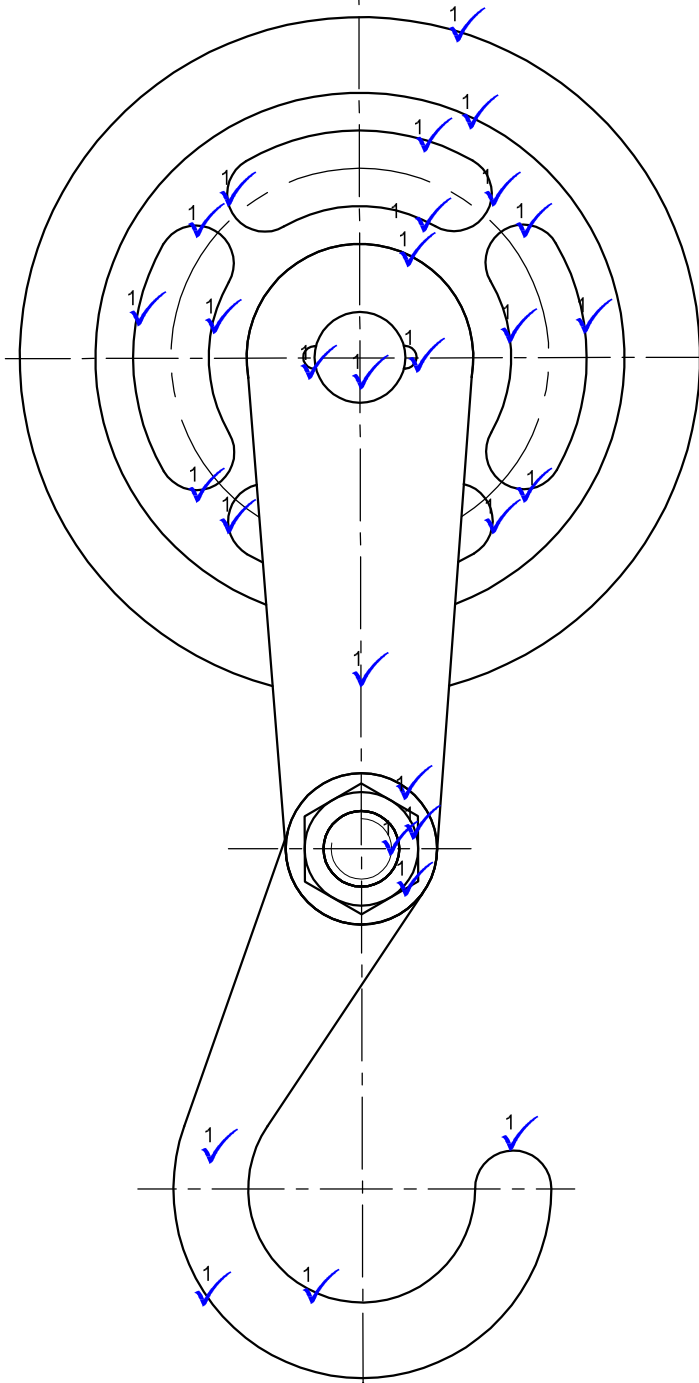
ASSESSMENT CRITERIA		
Constructions	8	
Correct start and end point	2	
Profile	34	
TOTAL	44	

MEMORANDUM

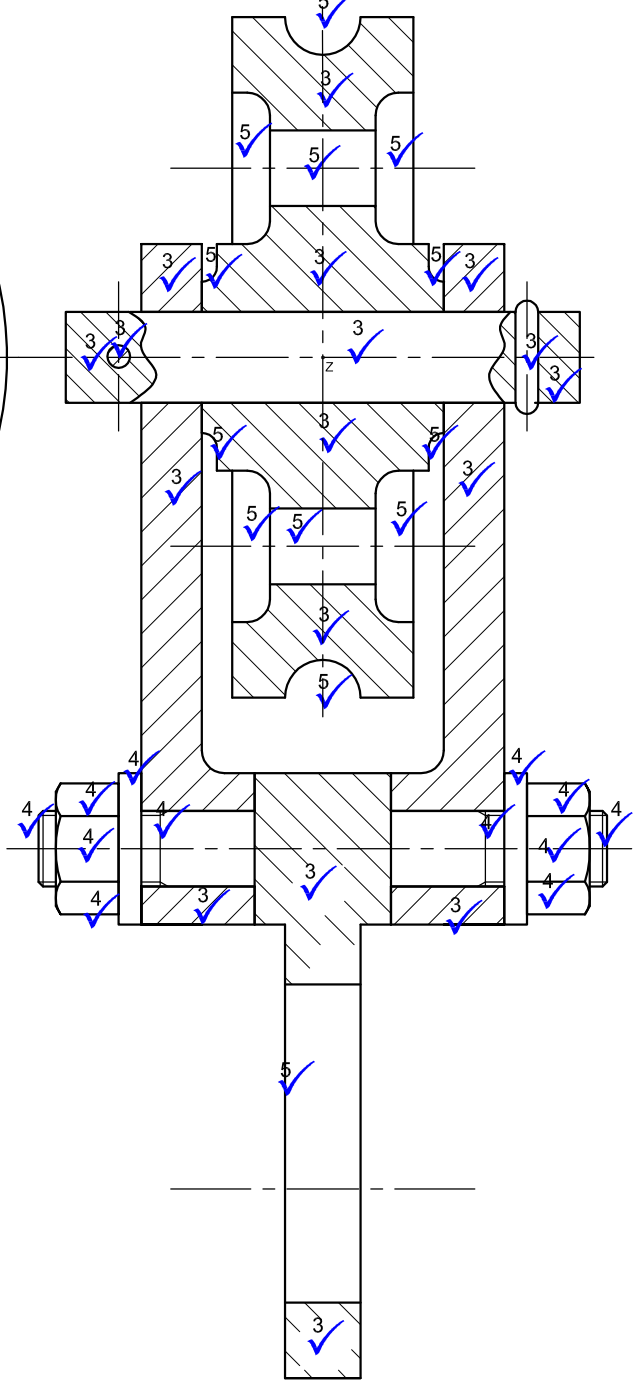
VRAESTEL 2 VRAAG 4
GR 12 JUNIE 2009

MEMORANDUM

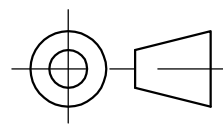
PAPER 2 QUESTION 4
GR 12 JUNIE 2009



LEFT VIEW
LINKERAANSIG



SECTIONAL FRONT VIEW ON AA
DEURSNEE VOORAANSIG OP AA



PULLEY ASSEMBLY
SCALE 1:2
KATROLSAMESTELLING
SKAAL 1:2

ASSESSMENT CRITERIA	
HATCHING	17
BOLT, WASHER, THREAD	12
FACES	13
LEFT VIEW	29
LABLES	2
TOTAL	73

ASSESSERINGSKRITERIA	
ARSERING	17
BOUTE, WASTERS, SKROEFDRAAD	12
VLAKKE	13
LINKERAANSIG	29
BYSKRIFTE	2
TOTAAL	73

5