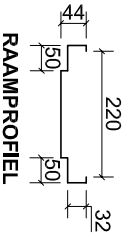


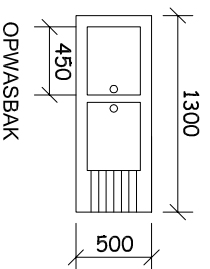
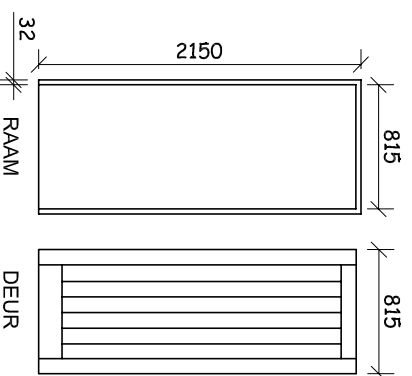
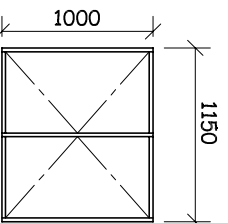
# KENMERKSKEDULE

DEURRAAM  
STANDAARD, BUIE,  
SAGTE STAAL

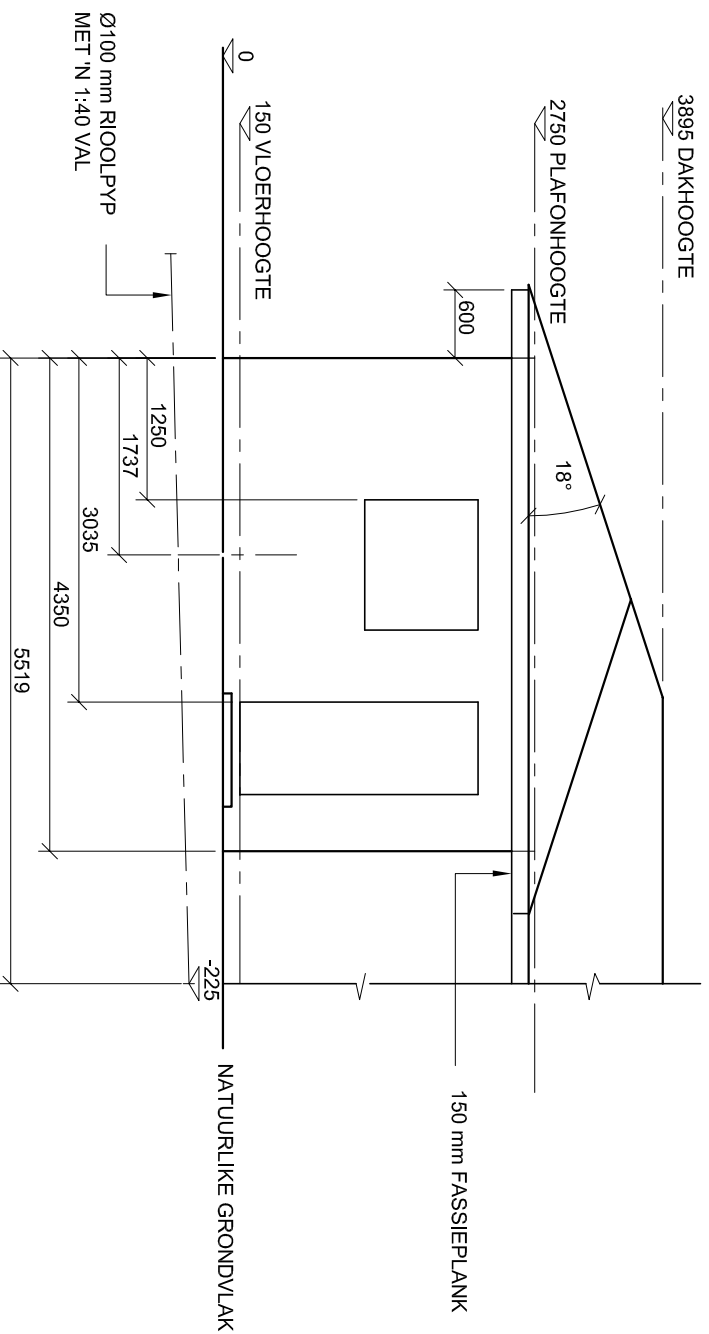
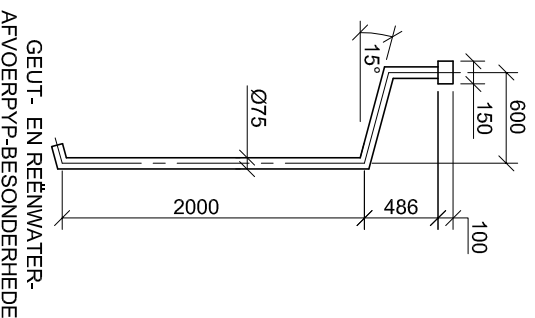
VENTER  
STANDAARD C2-  
HOUTRAAM



DEUR  
H/H GERAAMDE,  
PLANKDEUR

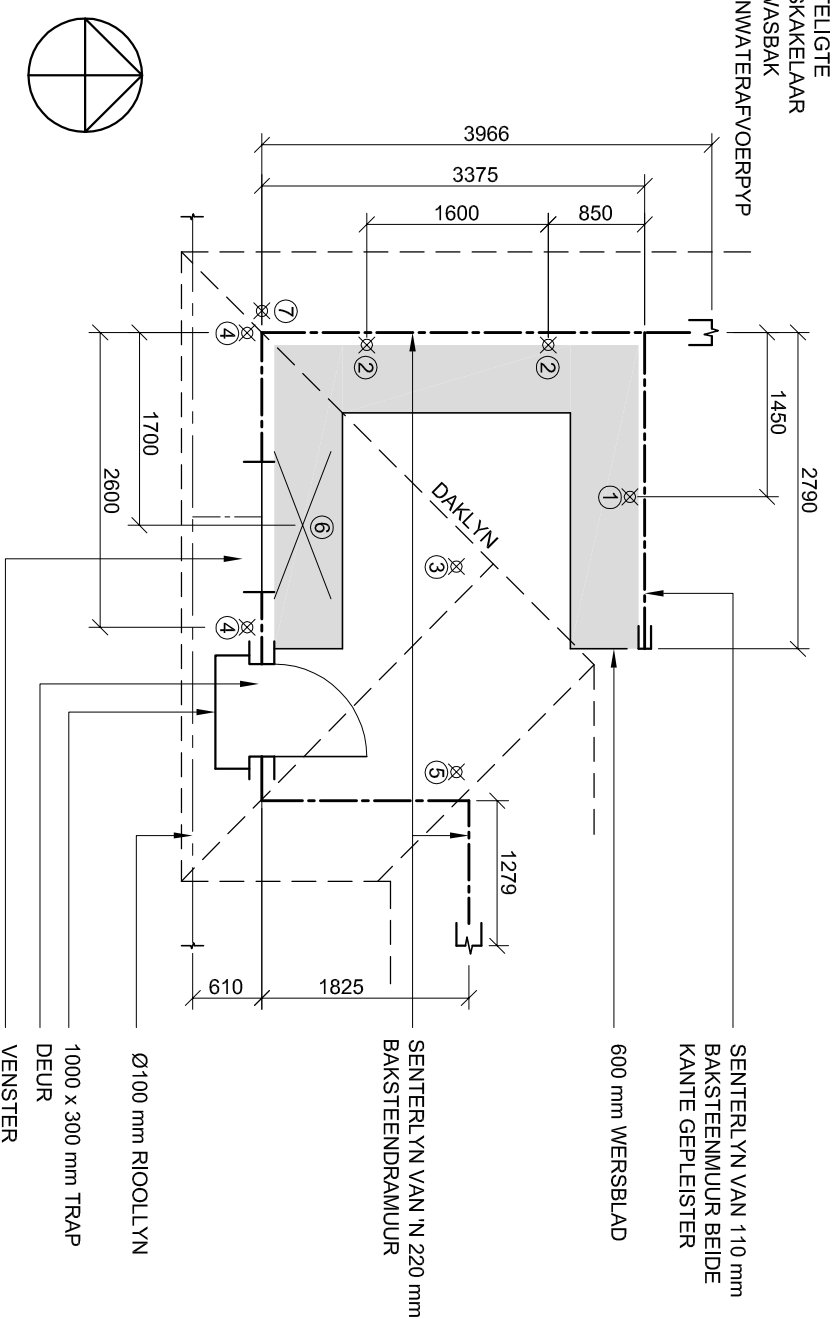


ELEKTRIESE SIMBOLE	
LIGTE	SKAKELAARS
$n \times 40 W$	
KRAGPUNTE	
DISTRIBUSIEBORD	



## SLEUTEL TOT GENOMMERDE KENMERKE OP PLAN

1. DISTRIBUSIEBORD
2. SKAKELAARKRAGPUNT
3. FLUOESSEERLIG (3 x 40 W-BUISE)
4. BUITELIGTE
5. LIGSKAKELAAR
6. OPWASBAK
7. REÛNWATERAFVOERPYP



## VRAAG 4: SIVIELE TEKENING

### Gegee:

- 'n Skematiese vloerplan van 'n **kombuis** wat die senterlyne van die mure met afmetings, die posisies van al die kenmerke en notas toon.
- Die onvoltooides suidaansig van die **kombuis** wat die buitelyne van die mure en die posisies van sommige kenmerke toon.
- 'n Kenmerkskedule.
- 'n Gedetailleerde tekening van die opwasbak.
- 'n Gedetailleerde tekening van die geut en die reënwaterafvoerpyp.
- 'n Tabel van die elektriese simbole.

### Instruksies:

- Beantwoord hierdie vraag op ANTWOORDVEL 4 op bladsy 6.
- Teken op skaal 1:50:
- 4.1 Die volledige vloerplan
- 4.2 Die volledige suidelike aansig van die kombuis volgens die gegewe spesifikasies
- ALLE tekenwerk moet voldoen aan die riglyne vervat in SABS 0143.

### SPESIFIKASIES:

#### DIE VLOERPLAN

#### Voeg die volgende kenmerke soos aangedui:

- ALLE mure met arseringsbesonderhede
- Die trap
- Die deur- en vensterbesonderhede
- Die distribusiebord
- ALLE ligte aan EEN tweepolige skakelaar gekoppel
- TWEE buiteligte en EEN fluoresserlig
- TWEE skakelaarkragpunte
- Die werkkoppervlakte en die opwasbak
- Die vuilwaterafvoerstelsel (riool)
- Die daklyn

#### DIE SUIDAANSIG

#### Voeg die volgende kenmerke soos aangedui:

- Die volledige muur- en dakbesonderhede
- Die trap met 'n hoogte van 75 mm
- Die deur- en volledige vensterbesonderhede
- Die geut
- Reënwaterafvoerpypbesonderhede SLEGS aan die westelike kant van die gebou
- Die vuilwaterafvoerstelsel (riool)

#### Benoem die volgende:

- Die vloerplan insluitend die skaal
- Die aansig
- Deur van die korrekte afkortings gebruik te maak, benoem die volgende kenmerke op die korrekte aansig: natuurlike grondvlak, afgewerktevloerlak, reënwaterafvoerpyp (RW/AP), opwasbak, helling van die vuilwaterafvoerstelsel, inspeksie-oog, kameraanwysing en vloerafwerking (keramiekteëls).

[97]

