



VRAAG 2: LOKUSSE (MEGANISMES)
 'n Vervaardigingsmaatskappy het 'n meganisme ontwerp wat 'n meganiese hek op 'n monteerbaar in 'n bottelaanleg oop en toe maak.

Die meganisme bestaan uit 'n kruk, OA, verbind aan 'n as wat kloksgewys roteer teen 'n konstante snelheid om middelpunt O. Stang AB, verbind aan die kruk by A, gly vryelik deur 'n vaste punt by C. AB roteer vryelik om punt A.

Gedurende die ontwerpproses moes die lokusse wat deur punte B en E gegenereer is op die bewegende dele van die meganisme bepaal word.

Gegee:

FIGUUR 1: 'n Tekening wat die samestelling van die dele van die meganisme toon.
 FIGUUR 2: 'n Skematiese tekening van die bewegende dele van die meganisme.

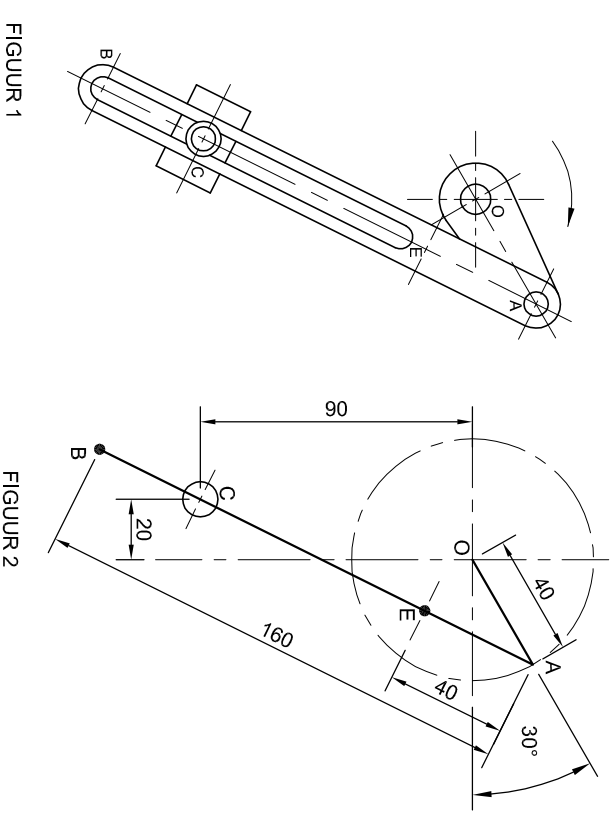
Instruksies:

- 2.1 Met punt O as verwysing, teken FIGUUR 2 ware grootte.
 - 2.2 Bepaal die lokus van punt B op die stang AB.
 - 2.3 Bepaal die lokus van punt E op die stang AB.
- Toon ALLE nodige konstruksies. [33]



ASSESSERINGSKRITERIA

GEGEWE FIGUUR	4
KONSTRUKSIE	3
LOKUS B	13
LOKUS C	13
TOTAAL	33



EKSAMENNUMMER	
EKSAMENNUMMER	
	3