

**VRAAG 4: SAAMGESTELDE TEKENING**

**Geggee:**

Die uitsskuif-isometriese tekening van die onderdele van 'n vertikale steunstut wat die posisie van elke onderdeel relatief tot al die ander toon.

Ortografiесе aansigte van elke onderdeel van die vertikale steunstut.

**Instruksies:**

Beantwoord hierdie vraag op ANTWOORDVEL 4 op bladsy 6.

Teken volgens skaal 1:2 die volgende aansigte van die saamgestelde dele van die vertikale steunstut:

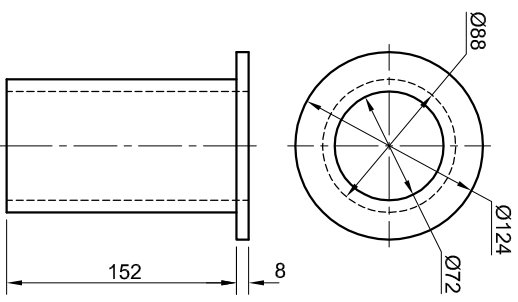
4.1 Die volle deursneevooraansig op snyvlak A-A soos gesien vanaf die rigting van die pyl getoon in die uitsskuif-isometriese tekening. Die vertikale snyvlak gaan deur die sentertlyn van die samestelling soos op die boaansig van die steunstut getoon.

4.2 Die boaansig van die samestelling sonder enige verborge besonderhede.

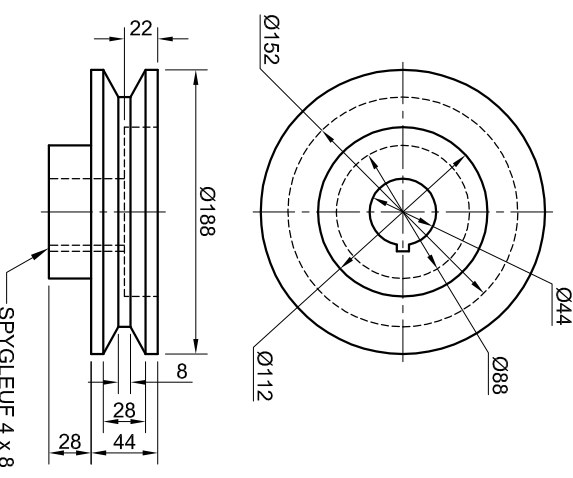
• ALLE tekenwerk moet voldoen aan die riglyne vervat in SABS 0111.

**Voor sien die tekening van die volgende kenmerk:**

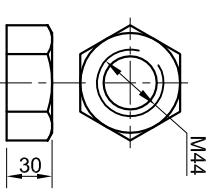
- Die snyvlak. Benoem dit A.A.
- Let wel:**
- Toon DRIE vlakke van die M44-moer en ALLE nodige konstruksies. [95]



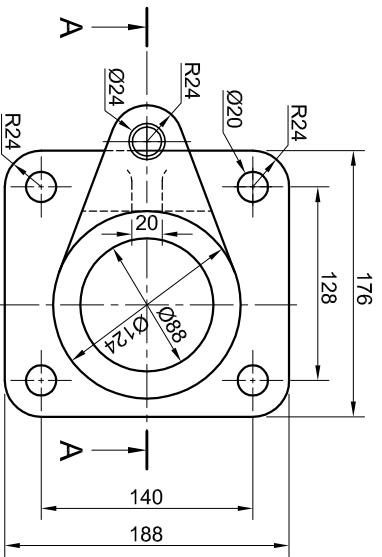
BUS



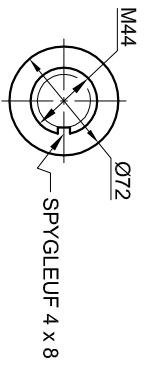
KATROL



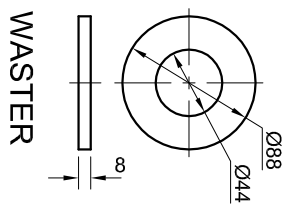
M44-MOER



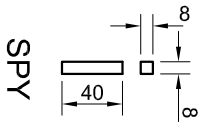
STEUNSTUT



AS



WASTER



SPY

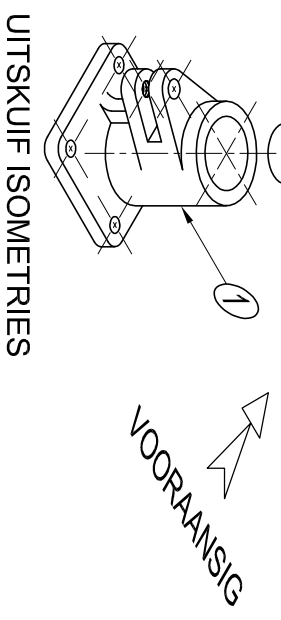
LYS VAN ONDERDELE		
ONDERDEEL	AANTAL	MATERIAAL
1. STEUNSTUT	1	GIETYS TER
2. AS	1	SAGTE STAAL
3. BUS	1	GEELEKOPER
4. KATROL	1	GIETYS TER
5. SPY	1	SAGTE STAAL
6. WASTER	1	VEERSTAAL
7. M44-MOER	1	SAGTE STAAL

**CAPE STEEL**  
FORESTRY/LAAN  
GOODWOOD  
5240  
www.capesteel.co.za

**VERTIKALE STEUNSTUT**

ALLE AFMETINGS IS IN MILLIMETER	TEKENAAR: S/P/U
ALLE ONGESPESIFISEERDE RADIUSSE IS R10	DATUM: 22/10/08
	NASIENER: PENNY
	DATUM: 25/10/08
	GOEDGEKEUR: SKEL
TEKENPROGRAM: AUTOCAD 2008	DATUM: 26/10/08
	SKAAL: 1:1

TITEL	NATIONALE SENIOR SERTIFIKAAT GRAAD 12 NOVEMBER 2008		
			5



UITSSKUIF ISOMETRIES

VOORAANSIG

